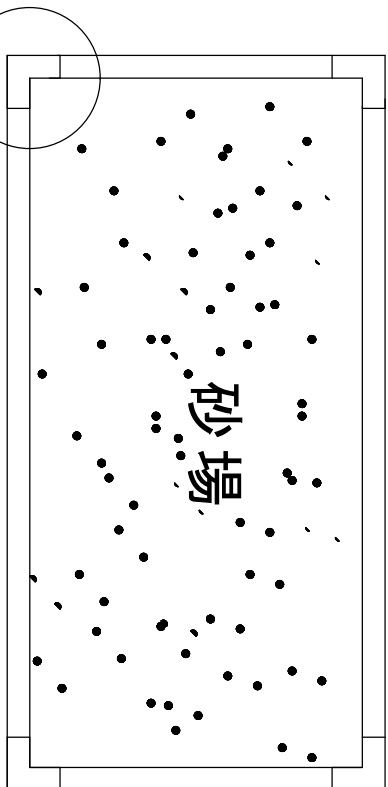
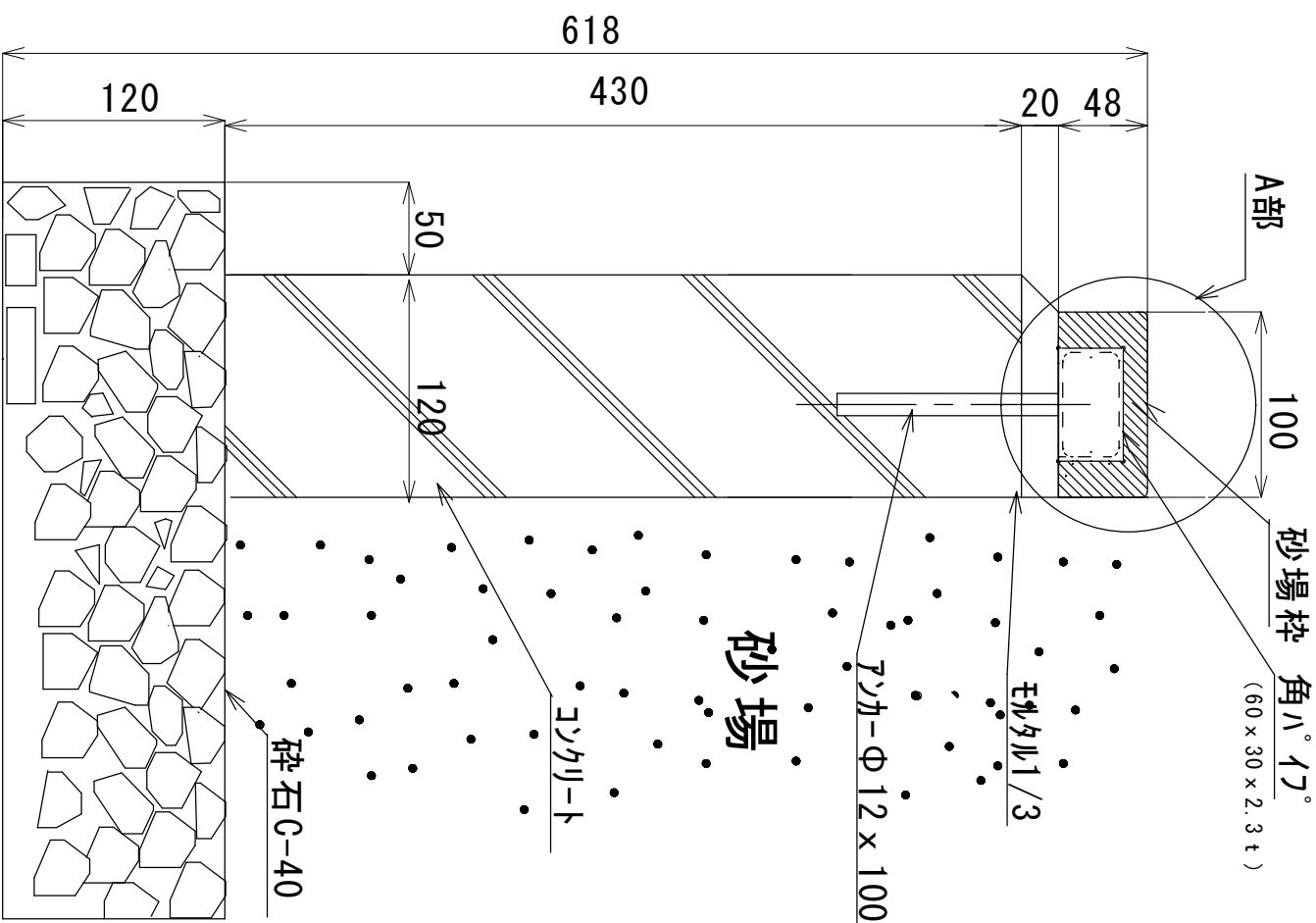


平面参考図

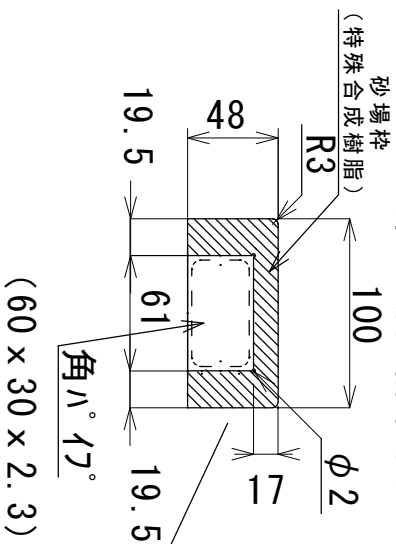


縮尺1/4

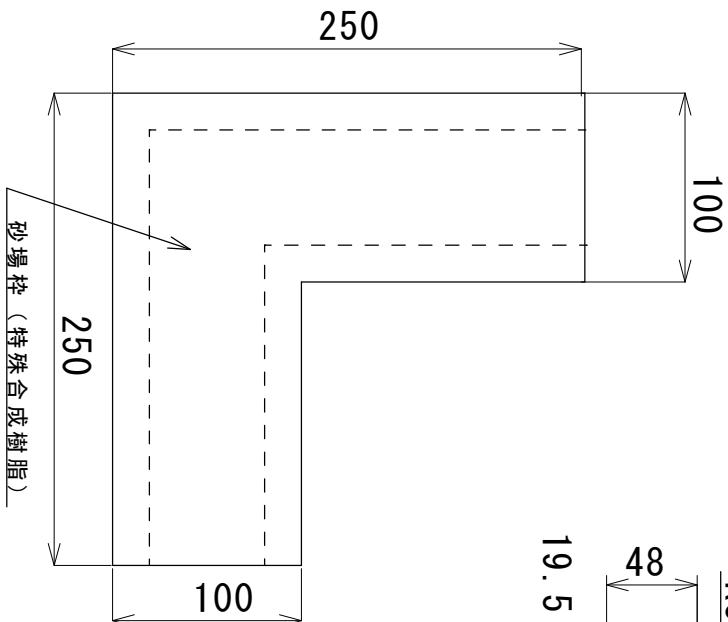
セテガートボコーナ GL-11、12



A部 断面詳細図



コーナ-GL-12 平面図



砂場枠 (特殊合成樹脂)